

Technische Bestimmungen

Der Rennleiter kann das Austauschen von gleichen Baugruppen/Teile (Zündung / Vergaser etc.) durch ein baugleiches Teil im Vorstartbereich anordnen.

Alles durch diese Reglements nicht ausdrücklich Erlaubte ist verboten. Erlaubte Änderungen dürfen keine unerlaubten Änderungen oder Reglementverstöße nach sich ziehen.

An allen Motoren müssen entsprechende Bohrungen mit mind. 3,5 mm Durchmesser vorhanden sein, damit Zylinderkopf, Zylinder, gegebenenfalls auch das Kurbelgehäuse, als eine Einheit verplombt werden kann. Für die Verplombung sind, bei bestimmten Motoren, zur Befestigung des Zylinderkopfes längere Muttern mit je einer Bohrung von mind. 3,5 mm Durchmesser zu verwenden.

Alle Teile müssen für alle Konkurrenten frei im Handel erhältlich sein.

Die Verwendung eines Kart-Heckauffahrschutzes (Heckstoßstange) gem. CIK/FIA/DMSB Standard ist vorgeschrieben. Der Heckauffahrschutz muss, von hinten gesehen, die Reifenlaufflächen abdecken.

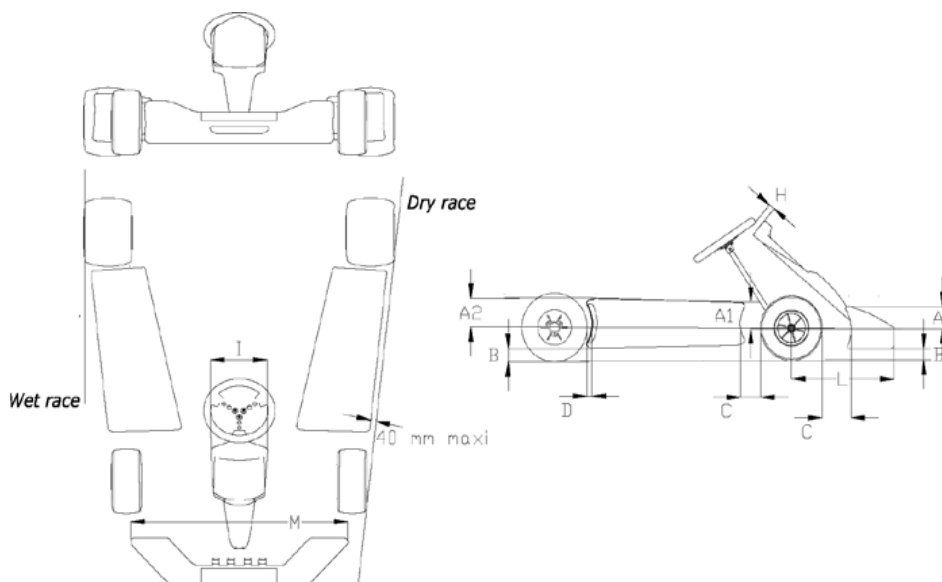
Die Mindestbreite des Heckauffahrschutzes beträgt 134 cm (außer Bambini).

Die Spurbreite der Hinterachse (äußerer Abstand der Hinterräder) darf unter keinen Umständen und zu keinem Zeitpunkt schmäler sein als der Heckauffahrschutz. Der Heckauffahrschutz darf unter keinen Umständen und zu keinem Zeitpunkt breiter sein als die Spurbreite der Hinterachse (äußerer Abstand der Hinterräder).

Ein geschlossener Kettenkasten ist in allen Klasse (außer KZ 2) Pflicht.

Karosserieteile (Frontschild, Seitenkästen) und die Befestigung der Karosserieteile, die den aktuell gültigen oder ursprünglich gültigen Bestimmungen der CIK/FIA/FMK-Reglements, die der jeweiligen Homologationsperiode der Chassis entsprechen.

Es ist nur der aktuelle Frontspoiler (Klappspoiler) zulässig, außer Rotax Mini / Rotax Micro.



Bei Regenrennen (Wet race) dürfen die Hinterräder max. 20 mm pro Rad, bezogen auf den Heckauffahrschutz, nach innen versetzt sein.

In den Klassen „Bambini“ ist die Verwendung von Titan, Kohlefaser, Verbundwerkstoffen und Magnesiumteilen am gesamten Kart (Ausnahme: Sitz, Aluminium- Magnesium-Motorbock und Aluminium-Magnesium-Felgen) ist verboten.

Die Chassisgrundmaße (außer Bambini) gem. Art. 2.4 Technischem Reglement CIK sind wie folgt:

Radstand = mind. 101 cm und max. 107 cm (Abstand von Mitte Vorderachse zu Mitte Hinterachse),

Spurweite = mindestens 2/3 des verwendeten Radstandes,

Gesamtlänge = maximal 182 cm (ohne Frontspoiler und Heckauffahrschutz),

Gesamtbreite = maximal 140 cm (incl. Räder).

Für alle Fahrer der Altersgruppe Einsteiger kleines Chassis (Bambini) ist die Verwendung eines Kart-Sicherheitssitzes mit erhöhter Rückenlehne gemäß den aktuell gültigen oder den ursprünglich gültigen Bestimmungen des DMSB (Ausnahme: KS-002/04, Hersteller HVT) vorgeschrieben.

Bei freiwilliger Verwendung eines Sicherheitssitzes in den Klassen der Altersgruppen Junioren und gibt es einen Gewichtsbonus von 3 kg.

CIK Mini

Zusätzlich zum Art.6 des Kart-Clubsport-Reglements gelten die Bestimmungen des CIK-Reglements.

Chassis

In der Klasse CIK Mini sind ebenfalls Bambini-Chassis gemäß gültiger DMSB-Homologation zugelassen.

Sicherheitssitz / Sicherheitslenksäule

In der Klasse CIK Mini ist ein CIK- oder DMSB-homologierter Sicherheitssitz vorgeschrieben.
Die Verwendung einer DMSB-homologierte Sicherheitslenkung gemäß DMSB-Standard KSC-2005 (Lenksäule) oder gemäß Standard KSS-2008 (Kart-Sicherheits-Lenkungselement) ist vorgeschrieben.

Reifen

<u>Slickreifen</u>	VA: Vega M1	10.0 x 4.00-5
	HA: Vega M1	11.0 x 5.00-5
<u>Regenreifen</u>	VA: Vega WM1	10.0 x 4.00-5
	HA: Vega WM1	11.0 x 5.00-5

Gewicht

Das Mindestgewicht (Kart + Fahrer mit Bekleidung und Sicherheitsausrüstung) beträgt:

Mini Kart = 110 kg

Bambini

Zusätzlich zum Art.6 des Kart-Clubsport-Reglements gilt das DMSB Bambini-Kart-Reglement Art. 3.6, 3.8 - 3.11 und 3.13 mit den nachfolgenden Änderungen bzw. Ergänzungen.

Für die Klasse Bambini gelten daher die aufgeführten Reglements mit den nachfolgenden Änderungen bzw. Ergänzungen:

Motor

Bambini

„IAME Parilla Waterswift“ 2-Takt-Motor, wassergekühlt, Hubraum 60 ccm,
DMSB Homologation Nr. KM 33/11 gem. **DMSB-Bambini Reglement Art. 3.5**

Chassis

Es sind nur kleine Chassis zugelassen.

Die Verwendung von Titan, Kohlefaser, Verbundwerkstoffen und Magnesiumteilen am gesamten Kart (Ausnahme: Sitz und Aluminium-Magnesium-Felgen und Aluminium- Magnesium-Motorbock) ist verboten.

Sicherheitssitz / Sicherheitslenksäule

In der Klasse Bambini ist ein CIK- oder DMSB-homologierter Sicherheitssitz vorgeschrieben.
Die Verwendung einer DMSB-homologierte Sicherheitslenkung gemäß DMSB-Standard KSC-2005 (Lenksäule) oder gemäß Standard KSS-2008 (Kart-Sicherheits-Lenkungselement) ist vorgeschrieben.

Reifen

<u>Slickreifen</u>	VA: Vega M1	10.0 x 4.00-5
	HA: Vega M1	11.0 x 5.00-5
<u>Regenreifen</u>	VA: Vega WM1	10.0 x 4.00-5
	HA: Vega WM1	11.0 x 5.00-5

Gewicht

Das Mindestgewicht (Kart + Fahrer mit Bekleidung und Sicherheitsausrüstung) beträgt:

Bambini = 110 kg

Die Verwendung von Titan, Kohlefaser, Verbundwerkstoffen und Magnesiumteilen am gesamten Kart (Ausnahme: Sitz, Aluminium- Magnesium-Motorbock und Aluminium-Magnesium-Felgen) ist verboten“.

Rotax Micro

Zusätzlich zum Art.6 des Kart-Clubsport-Reglements gilt das DMSB Bambini-Kart-Reglement Art. 3.6, 3.8 - 3.11 und 3.13 mit den nachfolgenden Änderungen bzw. Ergänzungen.

Motor

Es gelten die Technischen Bestimmungen gem. Rotax Max Challenge.

Chassis

Es gelten die Technischen Bestimmungen gem. Art.6.1 des gültigen Kart-Clubsport-Reglements.

Reifen

<u>Slickreifen</u>	VA:	Mojo C2	10.0 x 4.00-5
	HA:	Mojo C2	11.0 x 5.00-5
<u>Regenreifen</u>	VA:	Mojo W5	10.0 x 4.50-5
	HA:	Mojo W5	10.0 x 4.50-5

Gewicht

Das Mindestgewicht (Kart + Fahrer mit Bekleidung und Sicherheitsausrüstung) beträgt:

Rotax Micro = 115 kg

Die Verwendung von Titan, Kohlefaser, Verbundwerkstoffen und Magnesiumteilen am gesamten Kart (Ausnahme: Sitz, Aluminium- Magnesium-Motorbock und Aluminium-Magnesium-Felgen) ist verboten“.

Rotax Mini

Zusätzlich zum Art.6 des Kart-Clubsport-Reglements gilt das DMSB Bambini-Kart-Reglement Art. 3.6, 3.8 - 3.11 und 3.13 mit den nachfolgenden Änderungen bzw. Ergänzungen.

Motor

Es gelten die Technischen Bestimmungen gem. Rotax Max Challenge.

Chassis

Es gelten die Technischen Bestimmungen gem. Art.6.1 des gültigen Kart-Clubsport-Reglements.

Reifen

<u>Slickreifen</u>	VA:	Mojo D2	10.0 x 4.50-5
	HA:	Mojo D2	11.0 x 7.10-5
<u>Regenreifen</u>	VA:	Mojo W5	10.0 x 4.50-5
	HA:	Mojo W5	11.0 x 6.00-5

Gewicht

Das Mindestgewicht (Kart + Fahrer mit Bekleidung und Sicherheitsausrüstung) beträgt:

Rotax Mini = 130 kg

Die Verwendung von Titan, Kohlefaser, Verbundwerkstoffen und Magnesiumteilen am gesamten Kart (Ausnahme: Sitz, Aluminium- Magnesium-Motorbock und Aluminium-Magnesium-Felgen) ist verboten“.

X30 Senior und X30 Junior

Grundlage für diese Technischen Bestimmungen sind die Allgemeinen Technischen Bestimmungen im Art.6 des gültigen Kart-Clubsport-Reglements.

Für die Klasse X30 Senior und X30 Junior gelten daher die aufgeführten Reglements mit den nachfolgenden Änderungen bzw. Ergänzungen:

Motor Siehe auch Kart Masters Reglement Art. 2.2.1

Jegliche Modifikationen am Motor und seinen Anbauteilen sind ohne ausdrückliche Freigabe strengstens verboten. Für IAME gilt als Modifikation jede Maßnahme, durch die das ursprüngliche Aussehen und die Abmessungen eines Originalteils verändert werden. Jegliche Modifikation und/oder Einbaumaßnahme, die die Änderung eines Maßes bzw. seiner Überprüfbarkeit zur Folge hat, ist strengstens verboten. Polieren, Abschleifen, Nachschneiden oder sonstige Modifikationen sind nicht erlaubt.

Hitze- bzw. Oberflächenbehandlungen sind nicht erlaubt. Der Bewerber ist für die Konformität seines Materials selbst verantwortlich.

Es sind nur Motoren des Typs IAME X30 125cc-RL-TaG im Originalzustand zugelassen, die dem Datenblatt des Herstellers (technische Details, Größen, Gewichte, vom Hersteller vorgeschriebene Toleranzdiagramme) exakt entsprechen.

Zur Identifizierung der Motoren und Bauteile können auch die Fotos im Datenblatt herangezogen werden.

Die Motoren müssen die Original-Seriennummer aufweisen.

Modifikationen, Verbesserungen, Polieren, Abtragen und/oder Aufbringen von Material auf jegliche Motorbauteile sind nicht erlaubt.

Jedes interne oder externe Motorbauteil muss in seiner ursprünglichen Position eingebaut werden und muss entsprechend der originalen Konstruktionsspezifikation funktionieren.

Die im Datenblatt angegebenen Toleranzmaße beziehen sich auf die Fertigungstoleranzen der Serienfertigung.

Dem Bewerber ist es nicht erlaubt irgendwelche Eingriffe am Motor vorzunehmen, auch wenn die Toleranzmaße dadurch nicht über- bzw. unterschritten werden.

Jegliches Tuning ist verboten: die zulässigen Höchst- und Mindestmaße und das Volumen des Brennraums müssen gemäß Technischem Reglement der CIK/FIA gemessen werden.

Steuerzeiten und Brennraumvolumen: siehe Datenblatt

Alle im Datenblatt beschriebenen und den Technischen Kommissaren vorliegenden Lehren gelten als gültig und anhand von Hersteller-Instrumenten zertifiziert, um die Konformität des Bauteils festzustellen, zu dessen Überprüfung/Kontrolle sie erstellt wurden.

Zylinderkopf

Der Zylinderkopf muss original sein.

Lediglich die Reparatur des Zylinderkopfgewindes mit einem Heli Coil-Gewindeeinsatz M14 x1,25 in derselben Länge wie das Originalgewinde ist erlaubt. Der im Zylinderkopf verschraubte Zündkerzenkörper darf in der Brennraumkuppel nicht hervorstehen.

Das Mindestmaß für die Quetschkante muss den im Datenblatt aufgeführten Angaben entsprechen.

Der Lotdraht (mindestens 50% Zinn) für die Vermessung der Quetschkante muss einen Durchmesser von 1,5 mm aufweisen. Die Messung muss am Motor im Rennzustand bei Umgebungstemperatur durchgeführt werden.

Die Konformität des Zylinderkopfprofils wird mit der Original IAME-Lehre Nr. ATT-025/1 geprüft. Brennraumkuppel, Quetschfläche und Dichtfläche müssen der Kontur der Lehre genau entsprechen.

Der im Zylinderkopf verschraubte CIK-Insert (10151) darf nicht den in der Brennraumkuppel hervorstehen.

Zylinder

Der Zylinder muss original sein und über die Sicherheitsmarkierung und die Original IAME-Beschriftung verfügen.

Polieren, Abschleifen, Nachschneiden oder sonstige Modifikationen sind nicht erlaubt.

Lediglich Hohnen ist erlaubt. Im Zweifelsfall müssen Form und Höhe von Einlass und Auslass mit dem Zylinder des Muster-Motors verglichen werden.

Hitze bzw. Oberflächenbehandlungen sind nicht erlaubt.

Die Anpassung des Brennraumvolumens ist nur durch Auswechseln der Zylinderfußdichtung erlaubt.

Die Zylinderfußdichtung ist freigestellt (Anzahl, Dicke und Hersteller). **(ACHTUNG: Abweichung vom IAME-Reglement!)**

Eine Zylinderkopfdichtung ist nicht erlaubt.

Die Position der Ein- und Auslässe wird mit der Original IAME-Lehre Nr. ATT-025/2 geprüft.

Die Sichtkontrolle der Position der Ein- und Auslässe wird mit der Original IAME-Lehre Nr. ATT-035/1 durchgeführt.

Kurbelgehäuse, Kurbelwelle, Pleuel, Kurbelwellenzapfen

Original und ohne Modifikation.

Die Dichtfläche des Membrangehäuses wird mit der Original IAME-Lehre Nr. ATT-035/3 geprüft.

Der Abstand zwischen den Zylinderstehbolzen wird mit der Original IAME-Lehre Nr. ATT-035/4 geprüft.

Die Höhe der Zylinderfußfläche wird mit der Original IAME-Lehre Nr. ATT-035/5 geprüft.

Nur Original Hubzapfenlager (X30125431), Kolbenbolzenlager (E-10440/E-10441) und Original Anlaufscheiben (X30125436/X30125437) sind erlaubt.

Die Dichtringe müssen positionskorrekt mit der konkaven Seite zum Kurbelgehäuse hin montiert werden.

Lager

Nur Kurbelwellenlager 6206 C4 und Ausgleichswellenlager 6202 C3/C4/C4H und 6005 C3/C4 Stahlkugellager und Polyamidkäfiglager sind erlaubt.

Schräggugellager sind verboten.

Keramikkugellager sind verboten.

Die Lager müssen so montiert werden, dass die Kugeln vom Inneren des Kurbelgehäuses sichtbar sind.

Alle Lager, die nicht gut sichtbar sind und nicht die korrekte Typenkennzeichnung gemäß vorliegendem Reglement aufweisen, sind ausdrücklich verboten.

Die Verwendung von Ausgleichscheiben hinter den Lagern ist erlaubt, um das korrekte Axialspiel zu gewährleisten.

Die internen Motorbauteile müssen vom Hersteller stammen, die korrekte Werksnummer haben und die gleiche Bauart aufweisen.

Kolben, Kolbenring und Kolbenbolzen

Original und ohne Modifikation gemäß Datenblatt.

Das Kolbenprofil wird mit der Original IAME-Lehre Nr. ATT-035/2 geprüft.

Membrangehäuse

Original und ohne Modifikation.

Eine Bearbeitung der Dichtungs-Auflageflächen ist nicht erlaubt.

Nur das Original-Membrangehäuse ohne jegliche Modifikation ist erlaubt.

Die Stärke der Membrangehäuse-/Kurbelgehäusedichtung beträgt 1 mm (zulässige Toleranz +/- 0,3 mm).

Die Stärke der Flansch-/Membrangehäusedichtung beträgt 0,8 mm (zulässige Toleranz +/- 0,3 mm).

Membrane

Nur Original Membrane aus Glasfaser (Mindeststärke 0,30 mm) mit IAME-Markierung sind erlaubt.

Nur Original Membrane aus Kohlefaser (Mindeststärke 0,24 mm) mit IAME-Markierung sind erlaubt.

Glasfaser- und Kohlefasermembrane dürfen nicht gemischt werden.

Vergaser

Nur der Tillotson-Vergaser HW-27A, der mit dem Motor in seiner Originalkonfiguration geliefert wurde, ist erlaubt (gleiche Marke, gleiches Modell, gleiche Teilenummer).

Es ist nur Zubehör, das mit dem Originalvergaser geliefert wurde und im Datenblatt des Vergasers aufgeführt ist, erlaubt.

Die Nadelventilfeder ist freigestellt.

Die Anbringung des Vergasers (z.B. mit Pumpe oben oder unten) ist freigesellt.

Die Dicke der Vergaserflanschdichtung beträgt 1 mm (zulässige Toleranz +/- 0,3 mm).

Der Vergasereinlass wird mit der Original IAME-Lehre Nr. ATT-035/2 geprüft. Das Einlassprofil muss der Kontur der Lehre genau entsprechen.

Ansauggeräuschkämpfer

Der Ansauggeräuschkämpfer (Teile-Nr. X30125740) muss identisch mit dem Originaldämpfer sein, der mit dem Motor geliefert wurde (gleiche Marke, gleiches Modell, gleiche Teilenummer).

Schutzgitter sind freigestellt.

Der Gummiflansch, der den Ansauggeräuschkämpfer mit dem Vergaser verbindet, ist vorgeschrieben und muss gemäß Datenblatt montiert werden.

Einspritzungs- und/oder Sprühsysteme sind verboten.

Kupplung

Die Fliehkraftkupplung muss bei max. 4.000 U/min greifen und das Kart in Bewegung setzen (mit Fahrer in Rennausrüstung an Bord).

Die Kupplung muss unter allen Bedingungen bei max. 6.000U/min voll greifen. Dieser Wert kann mit entsprechenden Instrumenten kontrolliert werden.

Der Fahrer ist für den Verschleißzustand der Kupplungsbeläge und für die Sauberkeit der Reibungsteile verantwortlich.

Die ordnungsgemäße Funktion der Kupplung kann jederzeit während der Veranstaltung kontrolliert werden, auch nach jeder Session.

Die Kupplungsglocke wird mit der Original IAME-Lehre Nr. ATT-047/4 geprüft. Die Lehre wird im rechten Winkel zur Achse der Kupplungsglocke angesetzt und darf nicht eindringen.

Zündung

Es sind nur Original-Zündungen, entweder Selettra Digital "K" oder Selettra Digital "S" ohne jegliche Modifikation erlaubt.

Die technischen Kommissare haben das Recht jederzeit vor Beginn des Rennens die Auswechslung der Zündung als Ganzes oder in Teilen zu verlangen.

Der Veranstalter haftet nicht für etwaige Ausfälle nach der Auswechslung.

Nur die elektronische CDI-Box Typ „C“ (16000RPM) ist erlaubt und muss am Chassis oder Motor befestigt sein.

Die Kennzeichnung auf der Zündbox ist vorgeschrieben und muss ohne Demontage deutlich sichtbar sein. Abdecken mit Klebe- oder Abdeckband ist verboten.

Modifikationen der Statorplatte sowie der Form und Dicke von Passfeder und Nut an Rotor und Kurbelwellenbolzen sind verboten.

Die korrekte Position der Markierung der Drehrichtung am Rotor wird mit der Original IAME-Lehre Nr. ATT-035/7 geprüft.

Die Batterie muss am Chassis montiert werden und stets mit dem Zündsystem verbunden sein.

Zündkerze

Die Marke der Zündkerze ist freigestellt, die Ausführung der Zündkerze muss dem CIK-FIA Artikel 2.16.8 entsprechen. **(ACHTUNG: Abweichung vom IAME-Reglement!)**

Die Zündkerze muss mit dem Original-Dichtring eingeschraubt werden.

Der Isolator darf nicht über den Rand des Kerzenkörpers hinausragen und der Kerzenkörper darf insgesamt nicht länger als max. 18,5 mm sein. (CIK Technisches Reglement Anhang 7)

Original Zündkerzenstecker, wie mit dem Motor geliefert (IAME Teile-Nr. 10544).

Auspuff

Nur der Original Auspuff und Auspuffkrümmer wie mit dem Motor geliefert ist erlaubt und muss im Originalzustand sein gemäß Datenblatt. Modifikationen der Struktur und Abmessungen sind nicht erlaubt.

Bohren und Schweißen des Auspuffs sind nur zur Montage einer Abgastemperatursonde erlaubt.

Die Auspuffanlage muss zwischen Zylinder und Auspuffkrümmer stets komplett gasdicht sein.

Die Kontrolle der Dichtigkeit kann jederzeit durch Verschluss des Krümmerauslasses und Befüllen des Auspuffkrümmers mit Flüssigkeit durch den Krümmereinlass auf Leckagen kontrolliert werden.

Für die ordnungsgemäße Abdichtung des Auspuffsystems ist der Fahrer verantwortlich.

Eine (1) Original-Dichtung zwischen Zylinder und Auspuffkrümmer ist erlaubt.

Die Verwendung des Original-Distanzstücks ist freigestellt.

Die Verwendung der Original 22,7 mm-Reduzierung im Auspuffkrümmer gemäß Datenblatt ist in der Klasse X30 Junior vorgeschrieben. Modifikationen sind nicht erlaubt.

Die Verwendung des Zusatzschalldämpfers gemäß Anhang 3 des IAME Reglements ist nicht vorgeschrieben.

(ACHTUNG: Abweichung vom IAME-Reglement!)

Kühlsystem

Das Kühlsystem muss der Original-Konfiguration entsprechen: nur ein (1) Original IAME-Kühler (Teile-Nr. T-8000B oder T-8001) und nur eine (1) Original IAME Einfach-Wasserpumpe (Aluminium oder Plastik schwarz/blau).

Nur eine (1) Original IAME-Wasserpumpen-Riemenscheibe (Aluminium oder Plastik schwarz/blau) gemäß Datenblatt ist erlaubt.

Die Kühlerhalterung (Strebe) ist freigestellt (Anzahl und Hersteller). **(ACHTUNG: Abweichung vom IAME-Reglement!)**

Nur Original IAME-Thermostate (einfache oder Bypass-Thermostate) sind erlaubt. Ihre Verwendung ist freigestellt. Zwei-Wege-Thermostate können ohne die innere Thermostatkapsel installiert werden und als Verbindungsstück verwendet werden.

Als Kühlmittel ist nur Wasser ohne Zusätze erlaubt.

Selbstklebende oder montierte Kühlerabdeckungen sind erlaubt, sollten aber während der Fahrt nicht entfernt werden können.

Die Wasserschläuche sind freigestellt (Hersteller). **(ACHTUNG: Abweichung vom IAME-Reglement!)**

Die Antriebsriemen für die Wasserpumpe sind freigestellt.

Der Antriebsriemen muss die Riemenscheibe der Wasserpumpe bewegen.

Starter

Zum Lieferumfang des Motors gehört ein elektrischer OnBoard-Starter.

Das Original-OnBoard-Startsystem muss mit allen Komponenten installiert und korrekt angeschlossen und funktionsfähig sein.

Ritzel

Nur Original IAME-Ritzel Z10/Z11/Z12/Z13 sind zugelassen.

X30 Junior

Auspuff: Es ist ausschließlich der von IAME gelieferte Original Krümmer für die Klasse ADAC X30 Junior mit einer Auslassreduzierung auf Ø 29 mm zulässig.

Chassis

**Es gelten die Technischen Bestimmungen gem. Art.6.1 des gültigen Kart-Clubsport-Reglements.
In der Klasse X30 Junior und X30 Senior sind Vorderachs-Bremsen (Vorderrad-Bremsen) verboten.**

Reifen

<u>Slickreifen</u>	VA:	Komet K2H	10.0 x 4.60-5
	HA:	Komet K2H	11.0 x 7.10-5
<u>Regenreifen</u>	VA:	Komet K1W	10.0 x 4.20-5
	HA:	Komet K1W	11.0 x 6.00-5

Gewicht

Das Mindestgewicht (Kart + Fahrer mit Bekleidung und Sicherheitsausrüstung) beträgt:

X30 Senior	158 kg
X30 Junior	145 kg

Rotax Junior und Rotax Senior

Grundlage für diese Technischen Bestimmungen sind die Allgemeinen Technischen Bestimmungen im Art.6 des gültigen Kart-Clubsport-Reglements.

Motor

Es gelten die Technischen Bestimmungen gem. Rotax Max Challenge.

Chassis

Es gelten die Technischen Bestimmungen gem. Art.6.1 des gültigen Kart-Clubsport-Reglements.

Reifen Rotax Junior

<u>Slickreifen</u>	VA:	Mojo D2	10.0 x 4.50-5
	HA:	Mojo D2	11.0 x 7.10-5
<u>Regenreifen</u>	VA:	Mojo W5	10.0 x 4.50-5
	HA:	Mojo W5	11.0 x 6.00-5

Reifen Rotax Senior

<u>Slickreifen</u>	VA:	Mojo D5	10.0 x 4.50-5
	HA:	Mojo D5	11.0 x 7.10-5
<u>Regenreifen</u>	VA:	Mojo W5	10.0 x 4.50-5
	HA:	Mojo W5	11.0 x 6.00-5

Gewicht

Das Mindestgewicht (Kart + Fahrer mit Bekleidung und Sicherheitsausrüstung) beträgt:

Rotax Junior	147 kg
Rotax Senior	163 kg

OK Junior und OK Senior

Grundlage für diese Technischen Bestimmungen sind die Allgemeinen Technischen Bestimmungen im Art.6 des gültigen Kart-Clubsport-Reglements.

Reifen OK Junior

<u>Slickreifen</u>	VA:	VEGA XH3 CIK Option	10.0 x 4.60-5
	HA:	VEGA XH3 CIK Option	11.0 x 7.10-5
<u>Regenreifen</u>	VA:	VEGA W6 CIK	10.0 x 4.20-5
	HA:	VEGA W6 CIK	11.0 x 6.00-5

Reifen OK Senior

<u>Slickreifen</u>	VA:	VEGA XM3 CIK Prime	10.0 x 4.60-5
	HA:	VEGA XM3 CIK Prime	11.0 x 7.10-5
<u>Regenreifen</u>	VA:	VEGA W6 CIK	10.0 x 4.20-5
	HA:	VEGA W6 CIK	11.0 x 6.00-5

Gewicht

Das Mindestgewicht (Kart + Fahrer mit Bekleidung und Sicherheitsausrüstung) beträgt:

OK	150 kg
OK Junior	140 kg

KZ 2 und KZ 2 Gentlemen

Grundlage für diese Technischen Bestimmungen sind die Allgemeinen Technischen Bestimmungen im Art.6 des gültigen Kart-Clubsport-Reglements.

Für die Klassen KZ 2 und KZ 2 Gentlemen gelten daher die vorstehend aufgeführten Reglements mit den nachfolgenden Änderungen bzw. Ergänzungen:

Teilnehmer

KZ 2	ab 15 Jahre Jahrgangsregelung
KZ 2 Gentlemen	ab 30 Jahre Jahrgangsregelung

Motor

Einzylinder-2-Takt-Motor, wassergekühlt, mit KZ 2,
gem. CIK/ FIA-Reglement Art.12 (KZ2 bzw. ehem. ICC 2006)!

Hubraum maximal 125 ccm.

Es ist nur der Vergaser Dell'Orto VSH 30 (gem. CIK/ FIA - Technical Drawing No. 7) zugelassen.

KZ 2 mit mindestens 3 und maximal 6 Gängen.

KZ 2betätigung ausschließlich mechanisch per Hand.

Servo-Unterstützung und Systeme zur Zündunterbrechung sind verboten!

Ansauggeräuschkämpfer

In der Klasse KZ2 und KZ2 Gentlemen sind nur Ansauggeräuschkämpfer erlaubt, die den aktuell gültigen oder den ursprünglich gültigen Bestimmungen und Maßen der CIK/FIA/FMK/DMSB-Reglements entsprechen.

Chassis

Es gelten die Technischen Bestimmungen gem. Art.6.1 des gültigen Kart-Clubsport-Reglements.

Reifen

<u>Slickreifen</u>	VA:	VEGA XM3 CIK Prime	10.0 x 4.60-5
	HA:	VEGA XM3 CIK Prime	11.0 x 7.10-5
<u>Regenreifen</u>	VA:	VEGA W6 CIK	10.0 x 4.20-5
	HA:	VEGA W3 CIK	11.0 x 6.00-5

Gewicht

Das Mindestgewicht (Kart + Fahrer mit Bekleidung und Sicherheitsausrüstung) beträgt:

KZ 2	175 kg
KZ 2 Gentlemen	180 kg

Rotax DD2 und Rotax DD2 Masters

Grundlage für diese Technischen Bestimmungen sind die Allgemeinen Technischen Bestimmungen im Art.6 des gültigen Kart-Clubsport-Reglements.

Motor

Es gelten die Technischen Bestimmungen gem. Rotax Max Challenge.

Chassis

Es gelten die Technischen Bestimmungen gem. Art.6.1 des gültigen Kart-Clubsport-Reglements.

Reifen

<u>Slickreifen</u>	VA:	Mojo D5	10.0 x 4.50-5
	HA:	Mojo D5	11.0 x 7.10-5
<u>Regenreifen</u>	VA:	Mojo W5	10.0 x 4.50-5
	HA:	Mojo W5	11.0 x 6.00-5

Gewicht

Das Mindestgewicht (Kart + Fahrer mit Bekleidung und Sicherheitsausrüstung) beträgt:

Rotax DD2	175 kg
Rotax DD2 Masters	180 kg